



Таварыства з абмежаванай адказнасцю

Общество с ограниченной ответственностью

«ЭддзіТэк»

«ЭддиТек»

211446, вул. Нафтаперапрацоўшчыкаў, д.37, г.Наваполацк,
Віцебская вобласць, Рэспубліка Беларусь, УНП 390401182
Тэлефон (0214) 59-45-13, факс (0214) 59-81-62

211446, ул. Нефтепереработчиков, д. 37, г. Новополоцк
Витебская область, Республика Беларусь, УНП 390401182
Телефон (0214) 59-45-13, факс (0214)59-81-62

www.additech.by; E-mail: office@additech.by

www.additech.by; E-mail: office@additech.by

Р/р BY80PJCB30122104561000000933
у «Приорбанк» ААТ, БИК PJCBVY2X

Р/с BY80PJCB30122104561000000933
в «Приорбанк» ОАО, БИК PJCBVY2X

от 08.04.2026 № 111/2026 - УОК

на № _____ ад _____

Руководителю организации

Уважаемые партнеры!

ООО «ЭддиТек» приглашает принять участие в открытом упрощенном конкурсе по закупке ЗИП к торцовым уплотнениям. Цель приобретения – для собственного производства:

Наименование и количество (объём) подлежащих закупке товаров (работ, услуг):

№ п/п	Наименование	Техническая характеристика, ГОСТ, ТУ	Ед. изм.	Кол-во
1.	Пружина	10X17H13M2T, согласно эскиза (приложение 4)	шт.	320
2.	Комплект ЗИП к торцовому уплотнению	110УТД104 00.00	шт.	1
3.	Двойное торцовое уплотнение (М-301/2)	Уплотняемый вал 110мм материал основных деталей 08X18H10T согласно опросного листа (приложение 5)	шт	2
4.	Двойное торцовое уплотнение с системой обвязки (Н-2/2)	Уплотняемый вал 60мм материал основных деталей 08X18H10T согласно опросного листа (приложение 6)	шт	1
5.	Двойное торцовое уплотнение с системой обвязки (И-102)	Уплотняемый вал 80мм материал основных деталей 08X18H10T согласно опросного листа (приложение 7)	шт	2

Подробные сведения о проводимой закупке, а также требования к оформлению конкурсных предложений размещены в приглашении к участию в процедуре закупки, на официальном сайте ООО «ЭддиТек» - <https://www.additech.by>.

Срок предоставления предложений: Техническая и коммерческая части (в закрытом конверте) или на e-mail konkurs@additech.by до 16-45 (по Минску) 15 апреля 2026.

Условия поставки: DAP/DDP-Новополоцк (Инкотермс 2010), склад ООО «ЭддиТек», возможны иные условия поставки.

CERTIFIED
ISO 45001:2018



CERTIFIED
ISO 9001
ISO 14001



Срок поставки: 3-й квартал 2026г. (предпочтительно).

Условия оплаты: не менее 60 дней от даты поставки (предпочтительно).

Стоимость предмета закупки должна быть зафиксирована.

Критерии оценки конкурсных предложений:

Наиболее низкая цена после приведения к базису DDP-Новополоцк / склад ООО «ЭддиТек».

Вскрытие конвертов с коммерческой частью конкурсных предложений состоится 16.04.2025 года в 15.30 (по Минску) в конференц-зале ООО «ЭддиТек».

В случае принятия данного приглашения, просьба в выше установленный срок направить конкурсное предложение в запечатанном конверте почтой (либо нарочным) или на e-mail konkurs@additech.by.

Предложения, поступившие иным способом, либо позже установленного срока, а также оформленные не надлежащим образом могут быть отклонены.

По вопросам разъяснения предмета закупки просьба контактировать с исполнителем – Явтушенко Вадим Владимирович, тел. +375 214 59 48 03.

С уважением,

Генеральный директор



А.А. Звонцов

УТВЕРЖДАЮ
Генеральный директор
ООО «ЭддиТек»

А.А. Звонцов
« » 2026 г.

**ПРИГЛАШЕНИЕ К УЧАСТИЮ В ПРОЦЕДУРЕ ЗАКУПКИ
«ЗИП К ТОРЦОВЫМ УПЛОТНЕНИЯМ»**

1.	Регистрационный номер процедуры закупки		№ 111/2026-40к от 08.04.2026		
2.	Вид проводимой процедуры закупки, обоснование ее выбора Процедура упрощенного открытого конкурса, на основании п.1.3.2. «Положения о закупках в ООО «ЭддиТек»				
3.	№ п/п	Наименование	Техническая характеристика, ГОСТ, ТУ	Ед. изм.	Кол-во
	1.	Пружина	10X17H13M2T, согласно эскиза (приложение 4)	шт.	320
	2.	Комплект ЗИП к торцовому уплотнению	110УТД104 00.00	шт.	1
	3.	Двойное торцовое уплотнение (М-301/2)	Уплотняемый вал 110мм материал основных деталей 08X18H10T согласно опросного листа (приложение 5)	шт	2
	4.	Двойное торцовое уплотнение с системой обвязки (Н-2/2)	Уплотняемый вал 60мм материал основных деталей 08X18H10T согласно опросного листа (приложение 6)	шт	1
	5.	Двойное торцовое уплотнение с системой обвязки (И-102)	Уплотняемый вал 80мм материал основных деталей 08X18H10T согласно опросного листа (приложение 7)	шт	2
Срок (график) поставки: 3-й квартал 2026 (предпочтительно)					
4.	Место поставки: г.Новополоцк, Витебская область, Республика Беларусь, склад ООО «ЭддиТек». При необходимости таможенного оформления: Пункт таможенного оформления: ПТО «Полоцк-Стекловолокно» 07242, ПЗТК №ПЗ07242/0004430				
5.	СПОСОБЫ и СРОКИ предоставления конкурсных предложений, вскрытие конвертов, ПЕРЕТОРЖКА Техническая и коммерческая часть в запечатанном конверте (п.7.1. и п.7.2. форма в приложении 2) - до 16.45 час. (по Минску) 15 апреля 2026 -Почтой или нарочным по адресу: 211446, Республика Беларусь, Витебская область, ул. Нефтепереработчиков, 37, г. Новополоцк, ООО «ЭддиТек». На запечатанном конверте в обязательном порядке указывается: - наименование и адрес Заказчика и Участника; - четкая идентификация: «Конкурсной комиссии по вопросу закупки «ЗИП К ТОРЦОВЫМ УПЛОТНЕНИЯМ» Конкурсное предложение не вскрывать.» -На e-mail: konkurs@additech.by Вскрытие конвертов с конкурсными предложениями состоится – 16 апреля 2026 года в 15:30 часов по Минску в конференцзале ООО «ЭддиТек». ПЕРЕТОРЖКА: по решению конкурсной комиссии. Лицо ответственное за прием конкурсных предложений Ушаков Виталий Николаевич, тел. 8 (0214) 59 45 21				

6. **СОСТАВ конкурсного предложения,
требования к оформлению и содержанию**

7.1. Техническая часть:

Предложение должно содержать перечень документов и сведений:

7.1.1. Заявления:

- о намерении участвовать в настоящем конкурсе на условиях Заказчика;
- о готовности участника принять в случае победы все условия ПРОЕКТА ДОГОВОРА (Приложение За для резидентов Республики Беларусь, Зб для нерезидентов Республики Беларусь) предложенного Заказчиком;
- о том, что участник не находится в процессе ликвидации, реорганизации или признан банкротом и данные обстоятельства не предвидятся в ближайшее время.

7.1.2. Сведения необходимые для участия в ПЕРЕТОРЖКЕ (переговорах по снижению цены в случае принятия соответствующего решения).

- Ф.И.О., занимаемая должность уполномоченного на переговоры лица,
- планируемый способ участия в переговорах по снижению цены (переторжки),
- номер телефона для телеконференции,
- паспортные данные и время прибытия – для личного участия.

7.1.3. Карта партнера (по форме Приложения 1) – для впервые участвующих компаний;

7.1.4. Копия свидетельства о регистрации юридического лица для резидента Республики Беларусь, либо оригинал или заверенная надлежащим образом копия выписки из торгового реестра для нерезидента Республики Беларусь (дата выписки – не позднее 40 дней).

7.1.5. Копии страниц Устава, содержащие сведения об учредителях.

7.1.6. Сведения об экономическом и финансовом положении и платежеспособности участника (копия баланса за последний отчетный период либо копия справки о задолженности по платежам в бюджет, за подписью руководителя и главного бухгалтера Участника (при отсутствии у Участника главного бухгалтера – за подписью иного уполномоченного работника, ответственного за ведение бухгалтерского (налогового) учета, или работника иной организации или индивидуального предпринимателя, оказывающего услуги по ведению бухгалтерского (налогового) учета).

7.1.7. Документ, содержащий указание на то, что:

- руководитель организации – Участника (иное уполномоченное лицо) в соответствии с учредительными документами или принятым решением учредителей (участников) не имеет ограничений в подписании конкурсного (коммерческого) предложения и/или внесении в него изменений;
- конкурсное предложение Участника является (не является) крупной сделкой (для Участника с организационно-правовой формой ООО, ОДО, ЗАО, ОАО).

В случае, если данная сделка является крупной для Участника, Заказчику должна быть предоставлена заверенная копия решения уполномоченного органа, согласно учредительного документа Участника, на совершение подобной сделки. Для подтверждения (проверки) указанных сведений Заказчик может затребовать соответствующие документы Участника.

7.1.8. Перечень документов и информация, которые участник обязан представить для подтверждения своих квалификационных данных:

К участию допускаются заводы - производители или их официальные дилеры (партнеры), подтвердившие свой статус сертификатом дилера (представителя), гарантийным письмом.

Перечень документов и информация, которые участник обязан представить для подтверждения своих квалификационных данных и возможности осуществления технической оценки предложения:

1. Копию паспорта (сертификата) качества.
2. Копию разрешения Госпромнадзора МЧС Республики Беларусь на право применения поставляемых торцовых уплотнений в Республике Беларусь.
3. Сведения о гарантийных обязательствах.
4. Сведения о производителе.

Вся предоставляемая в рамках процедуры закупки документация должна быть предоставлена на русском языке в электронном виде – в формате pdf. Для однозначного толкования, участник в своем предложении обязан предоставить пояснительную записку с ответами на все вопросы,

	<p>оговоренные выше. В случае отступления от требований разделов, необходимо указать, какой пункт не может быть выполнен и причину отступления, в противном случае предложение будет расценено как не соответствующее требованиям настоящего задания на закупку.</p> <p><u>7.2. Коммерческая часть</u></p> <p><i>Коммерческое предложение должно быть оформлено <u>по форме приложения 2</u> на фирменном бланке организации и подписано руководителем либо лицом, имеющим полномочия выставлять коммерческие предложения от имени организации, скреплено печатью.</i></p> <p>7.2.1. Название и местонахождение, телефон, факс и адрес электронной почты организации (юридический и фактический адрес организации);</p> <p>7.2.2. Ф.И.О., телефон, e-mail контактного лица.</p> <p>7.2.3. Номер и дату предложения;</p> <p>7.2.4. Наименование, объём/количество, характеристики (описание качества, указание производителя) предлагаемого товара;</p> <p>7.2.5. Стоимость с обязательным указанием валюты платежа без НДС (с учетом базиса поставки);</p> <p>7.2.6. Сроки поставки (с момента размещения заказа);</p> <p>7.2.7. Базис поставки согласно Incoterms 2020, либо иные условия поставки;</p> <p>7.2.8. Условия оплаты: не менее 60 дней от даты поставки (предпочтительно), при предоплате Покупатель оставляет за собой право требования от Поставщика банковской гарантии;</p> <p>7.2.9. Сроки действия предоставленных в предложении условий;</p> <p>7.2.10. Согласие на осуществление любой проверки представленных отчетов, документов и информации для выяснения финансовых и технических аспектов предоставленного предложения.</p> <p>7.2.11. Заявление о фиксации цены на весь объем закупки на период поставки.</p>
7.	Требования к сроку действия конкурсных предложений – на весь период поставки товара.
8.	Стоимость предложения: должна включать стоимость товара и иные затраты на условиях поставки, должна быть зафиксирована на весь объем закупки на период поставки в соответствии с ПРОЕКТОМ ДОГОВОРА (Приложение №3 – проект договора для резидентов Республики Беларусь, Приложение №3а – проект договора для нерезидентов).
9.	Наименование валют, в которых может быть выражена стоимость конкурсного предложения: Белорусский рубль (BYN), российский рубль (RUB), Евро (EUR) Валюта платежа по предстоящему контракту – может дополнительно согласовываться. Валютой платежа не может быть USD.
10.	Срок заключения договора (доп. соглашения) – до 30.04.2026
11.	<p>Допуск и квалификационные требования к участнику, перечень требуемых документов и сведений</p> <p>Перечень требуемых для предквалификации документов – п.7.1.</p> <p><u>Юридическое лицо не может быть участником, если:</u></p> <p><i>представило недостоверную информацию о себе;</i></p> <p><i>не представило либо представило неполную (неточную) информацию, касающуюся его квалификационных данных, и отказавшееся представить соответствующую информацию в приемлемые для заказчика сроки;</i></p> <p><i>не соответствует квалификационным требованиям, установленным заказчиком;</i></p> <p><i>не соответствует требованиям, предъявляемым законодательством к осуществлению поставки товаров (выполнению работ, оказанию услуг), являющихся предметом процедуры закупки;</i></p> <p><i>находится в процессе ликвидации, реорганизации (стадии прекращения деятельности), или признано в установленном законодательными актами порядке экономически несостоятельным (банкротом), за исключением нахождения в процедуре санации.</i></p>
12.	<p>Способ стоимостной оценки</p> <p>Стоимостная оценка будет осуществляться путем приведения всех предложений к единой валюте – BYN по курсу (кросс-курсу) Национального Банка Республики Беларусь,</p>

	сложившемся на день рассмотрения предложений, и к единым условиям – получение товара на складе ООО «ЭддиТек» с учетом таможенной очистки без НДС.											
13.	Критерии для выбора наилучшего конкурсного предложения <i>Наиболее низкая цена (после приведения к базису DDP-Новополоцк / склад ООО «ЭддиТек»).</i> Преференциальная поправка при оценке конкурсных предложений не применяется.											
14.	Должностные лица, осуществляющие сопровождение закупки по техническим вопросам: <table border="1" style="width: 100%; border-collapse: collapse;"> <tr> <td style="width: 50%;">Инженер-механик</td> <td style="width: 50%;">Главный механик</td> </tr> <tr> <td>Вертинский Алексей Францевич</td> <td>Булыга Вячеслав Владимирович</td> </tr> <tr> <td>тел: +375214594517</td> <td>тел: +375214594517</td> </tr> <tr> <td>моб. тел: +375293988921</td> <td>моб. тел: +375291600828</td> </tr> <tr> <td>E-mail: vertinsky@additech.by</td> <td>E-mail: bulyga@additech.by</td> </tr> </table>		Инженер-механик	Главный механик	Вертинский Алексей Францевич	Булыга Вячеслав Владимирович	тел: +375214594517	тел: +375214594517	моб. тел: +375293988921	моб. тел: +375291600828	E-mail: vertinsky@additech.by	E-mail: bulyga@additech.by
Инженер-механик	Главный механик											
Вертинский Алексей Францевич	Булыга Вячеслав Владимирович											
тел: +375214594517	тел: +375214594517											
моб. тел: +375293988921	моб. тел: +375291600828											
E-mail: vertinsky@additech.by	E-mail: bulyga@additech.by											
15.	Возможность предоставления альтернативных предложений – НЕТ.											
16.	Язык конкурсного предложения – русский. Язык договора – русский, возможно русский/английский. Язык предоставления технической документации и иных документов по предмету закупки – русский											
17.	Порядок разъяснения конкурсных документов Конкурсные документы разъясняются по письменным запросам в адрес ООО «ЭддиТек» , факс приемной +375 214 59 81 62 Разъяснения по вопросам закупки предоставляются исполнителем: специалист по организации закупок ООО «ЭддиТек»: Явтушенко Вадим Владимирович, тел.+375 214 59 48 03; e-mail: Yavtushenko@additech.by office@additech.by											
18.	Сведения о Заказчике ООО «ЭддиТек», 211446, ул. Нефтепереработчиков, 37, г. Новополоцк, www.additech.by Факс +375 214 59 81 62, тел. +375 214 59 45 13											
19.	Срок размещения приглашения на сайте www.additech.by: 08.04.2026 - 15.04.2026											
20.	Дополнительная информация Комиссия вправе обратиться к Участнику конкурса за разъяснением его конкурсного предложения с оформлением отдельного протокола. Арифметические ошибки, опечатки, описки Заказчик может исправить самостоятельно с обязательным уведомлением Участника в течение суток. <i>В случае несоблюдения порядка и условий предоставления конкурсного предложения, отсутствия или неправильного указания в конкурсном предложении всех необходимых сведений, конкурсное предложение конкурсной комиссией к рассмотрению не принимается и отклоняется как не соответствующее конкурсной документации.</i> Заказчик оставляет за собой право: - до выбора Победителя конкурса отклонить предложения всех Участников; - на отказ от проведения конкурсной процедуры (прекращение процедуры закупки) на любой стадии и в любой срок без возмещения участникам убытков и без пояснения причин такого отказа (до момента набавления акцепта)											

Специалист по организации закупок

В.В. Явтушенко

Начальник управления по МТО

ЭП

Д.В. Жигунов

Приложение 1к Приглашению к участию в
закупке

Карта партнера

№ п/п	Наименование	Сведения о партнере
1	Фирменное наименование партнера	
2	Организационно-правовая форма	
3	Сведения о государственной регистрации (наименование регистрирующего органа, регистрационный номер, дата регистрации)	
4	Ведомственная принадлежность	
5	ИНН / УНП партнера.	
6	Место нахождения (юридический/фактический адрес)	
7	Почтовый адрес	
8	Телефон (номер с кодом) и e-mail организации	
9	ФИО руководителя (с указанием номера телефона рабочего и мобильного)	
10	ФИО главного бухгалтера (с указанием номера телефона рабочего и мобильного)	
11	ФИО участников (для ООО, ОДО, Унитарного и Частного предприятий с указанием номера телефона рабочего и мобильного)	
12	Сведения о наличии аффилированных и взаимозависимых лиц и информация о них (в отношении физических лиц – фамилия, имя отчество и паспортные данные; в отношении юридического лица – полное наименование, УНП и место нахождения*, для унитарных предприятий-**))	
13	Наличие статуса резидента оффшорной зоны*** с указанием наименования оффшорной зоны	

Примечание:

* – Взаимозависимые лица определяются в порядке, предусмотренном статьей 20 Налогового кодекса Республики Беларусь.

** – Для унитарных предприятий также предоставляются сведения об аффилированных лицах в порядке, аналогичном как и для хозяйственных обществ.

*** – Статус определяется у нерезидентов Республики Беларусь в соответствии с Указом Президента Республики Беларусь от 25.05.2006 № 353 «Об утверждении перечня оффшорных зон».

Руководитель _____ /ФИО/

(подпись)

« _____ » _____ 20__ г.

МП

Штамп предприятия
с указанием названия и местонахождения
(юридический адрес организации),
телефона, факса, сайта, E-mail организации
От _____. 2026 № _____

Генеральному директору
ООО «ЭддиТек»
Звонцову А.А.

Конкурсное предложение
(коммерческая часть)

УЧАСТНИК:

Наименование:

Юридический адрес:

Реквизиты:

в лице

*Могут не указываться в случае наличия всех сведений
и реквизитов в штампе*

изучив конкурсные документы ООО «ЭддиТек» по процедуре закупки № _____ заявляет,
что согласно

- принять участие в данной процедуре на условиях Заказчика,
- на осуществление любой проверки представленных отчетов, документов и информации для выяснения финансовых и технических аспектов предоставленного предложения,
- на проведение Заказчиком входного контроля поставляемого товара
- в случае признания нас победителем, заключить договор, предложенный Заказчиком,

и осуществить поставку на нижеперечисленных условиях (в том числе попозиционно):

Наименование товара :

*Тех.характеристика, ГОСТ, ТУ, марка, описание,
указание производителя*

Количество:

С указанием периода и графика поставки

Цена:

*Цифрами с указанием валюты, с выделением НДС.
Цена является зафиксированной на весь объём поставки и изменению
не подлежит*

Базис поставки:

согласно Incoterms 2020, либо иные условия поставки

Условия оплаты:

Отсрочка платежа не менее 60 дней с момента поставки.

Сроки (график) поставки

*с момента размещения заказа, с точным указанием календарных или
рабочих дней*

Сроки действия предоставленных в предложении условий: *указать*

Настоящим даём Согласие на осуществление любой проверки представленных отчетов, документов и информации для выяснения финансовых и технических аспектов предоставленного предложения, а также на проведение Заказчиком входного контроля поставляемого товара.

ФИО, телефон, e-mail контактного лица

Руководитель организации: _____

(подпись)

(И.О. Фамилия)

М.П.

Приложение №3к Приглашению к участию в
закупке

Форма договора для резидентов РБ

ДОГОВОР № _____

г. Новополоцк

_____ 2026 года

_____, именуемое в дальнейшем «Поставщик», в лице _____, действующей на основании доверенности _____, с одной стороны, и ООО «ЭддиТек», именуемое в дальнейшем «Покупатель», в лице начальника управления по материально-техническому обеспечению Жигунова Д.В., действующего на основании доверенности от 15.01.2024 №Д-03/24, с другой стороны, далее - вместе и по отдельности, именуемые как Стороны и Сторона, заключили настоящий Договор о нижеследующем:

1. Продавец обязуется поставить, а Покупатель принять и оплатить на условиях Инкотермс-2010, DAP, г.Новополоцк, Республика Беларусь, следующий Товар:

№	Наименование товара	Ед. изм.	Кол-во	Цена за ед., бел. руб.	Сумма, бел.руб.	НДС, %	Сумма НДС бел.руб.	Стоимость Товара с НДС, бел. руб.
1								

Товар новый, не был в эксплуатации.

Производитель Товара: _____ (страна происхождения _____).

Общая стоимость Товара по Договору: _____ (_____ рублей, _____ копеек) белорусских рублей.

Сумма НДС по Договору: _____ (_____ рубля, _____ копеек) белорусских рублей.

Цена (стоимость) Товара в период предусмотренного Договором срока для оплаты является твердой и изменению не подлежит. В случае просрочки оплаты в последующем с даты оплаты (включая день оплаты) Товара цена (стоимость) Товара не подлежит изменению.

2. Цель приобретения Товара: для строительства объекта

3. Покупатель оплачивает Товар, указанный в п.1 Договора, в течение _____ (_____) календарных дней после поставки Товара.

4. Продавец обязуется поставить Товар в течение _____ дней с момента подписания настоящего договора обеими Сторонами, с обязательным письменным уведомлением Покупателя о готовности Товара к поставке.

5. Доставка Товара производится Продавцом и за его счет. Адрес доставки: Промзона, внутри охраняемой территории режимного (охраняемого) предприятия места доставки, 211446, ул. Нефтепереработчиков, 37, г. Новополоцк, Витебская обл., Республика Беларусь, Склад ООО «ЭддиТек». В целях оформления пропуска на территорию режимного (охраняемого) предприятия места доставки, Продавец обязуется заблаговременно предоставить Покупателю сведения для заказа пропуска в режимного (охраняемого) предприятия места доставки либо Продавец самостоятельно получает такой пропуск. Продавец обязуется соблюдать все требования Положения о пропускном и внутриобъектовом режиме режимного (охраняемого) предприятия места доставки, которое размещено на сайте additech.by.

Водители транспортных средств, зарегистрированных на территории Республики Беларусь, при получении пропуска на территорию режимного (охраняемого) предприятия места доставки, обязаны иметь при себе:

- водительское удостоверение, техпаспорт;

- действующее разрешение на допуск транспортного средства к участию в дорожном движении;

- страховое свидетельство, удостоверяющее заключение Договора обязательного страхования гражданской ответственности владельцев транспортных средств на территории Республики Беларусь.

Водители транспортных средств, зарегистрированных в иностранных государствах, при получении пропуска на территорию режимного (охраняемого) предприятия места доставки обязаны иметь документы, аналогичные указанным выше, если такие документы предусмотрены в государстве регистрации.

6. Качество Товара должно соответствовать условиям Договора, требованиям ТНПА, ГОСТам, ТУ и т.д. и подтверждаться паспортами качества, сертификатами качества (соответствия), гигиеническими удостоверениями, если это предусмотрено законодательством Республики Беларусь и документами в соответствии с законодательством Евразийского экономического союза. Товар должен иметь надлежащую упаковку с необходимой маркировкой, обеспечивающую сохранность Товара при перевозке, хранении, погрузочно-разгрузочных операциях.

7. Гарантийный срок на Товар __ месяца от даты изготовления.

8. Приемка товара по количеству и качеству осуществляется в соответствии с Положением о приемке товаров по количеству и качеству, утвержденным Постановлением Совета Министров Республики Беларусь от 03.09.2008 № 1290.

9. Вместе с Товаром Продавец передает Покупателю:

- паспорт;
- сертификаты качества (соответствия) на предлагаемый товар;
- подробную спецификацию по предмету поставки;
- информацию о содержании (отсутствии) драгоценных металлов и камней в товаре.

Гарантийный срок эксплуатации оборудования в соответствии с действующей нормативной документацией предприятия – изготовителя, но не менее 36 месяцев с даты изготовления.

10. Продавец обязуется создавать и выставлять Покупателю через Портал электронных счетов-фактур (www.vat.gov.by) в соответствии с требованиями, предусмотренными ст.131 Налогового кодекса Республики Беларусь в установленные законодательством сроки и в порядке, определяемом Инструкцией о порядке создания (в том числе заполнения), выставления (направления), получения, подписания и хранения электронного счета-фактуры, утвержденной постановлением Министерства по налогам и сборам Республики Беларусь от 25.04.2016 № 15 (далее - Инструкция), надлежаще оформленный электронный счет-фактуру по налогу на добавленную стоимость. Надлежаще оформленным признается электронный счет-фактура, оформленный в соответствии с Инструкцией, обеспечивающий возможность принятия Покупателем к вычету сумм налога на добавленную стоимость.

11. В случае не выставления Продавцом надлежаще оформленного электронного счета-фактуры по налогу на добавленную стоимость в срок до 10 (десятого) числа месяца, следующего за месяцем, в котором отгружен товар, Продавец уплачивает Покупателю штраф в размере суммы налога на добавленную стоимость, на которую не выставлен электронный счет-фактура. Штраф уплачивается Продавцом в течение 10 (десяти) дней с даты выставления Покупателем счета. В случае, если по условиям настоящего договора исполнение денежных обязательств Покупателя по оплате наступает после конечной даты, установленной для размещения (выставления) электронного счета-фактуры, а Продавец допустил просрочку размещения (выставления) электронного счета-фактуры, то оплата за поставленный товар будет производиться в наиболее поздний срок из нижеперечисленных:

- в течение 10 (десяти) банковских дней с даты выставления надлежаще оформленного электронного счета-фактуры Покупателю;
- в иной срок, первоначально установленный договором, если размещение (выставление) надлежаще оформленного электронного счета-фактуры произведено за четыре календарных дня до даты оплаты, первоначально установленной условиями договора.

12. В целях проведения промежуточной приемки, до момента проведения отгрузки Продавец обязан согласовать с Покупателем в письменной форме время и дату поставки и предоставить следующую информацию:

- скан копии документации на Товар, указанной в п.9 договора;
- фотографии Товара, сделанные в 3-х плоскостях (или видеоролик), позволяющие визуально рассмотреть (определить) внешний вид Товара, его название, модель, маркировку.

Покупатель обязуется в течение 2 (двух) рабочих дней с момента получения от Продавца информации осуществить письменное согласование даты поставки Товара или направить Продавцу перечень замечаний для устранения.

Устранение замечаний производится Продавцом в срок до 15 рабочих дней со дня направления Продавцом перечня замечаний для устранения. Период устранения замечаний не

продлевает срок поставки, установленный по настоящему договору.

В случае если устранение замечаний не будут произведено Продавцом в течение 15 рабочих дней со дня их направления, Покупатель вправе отказаться от Товара.

13. Продавец несет ответственность за несвоевременную поставку Товара (недоставку) в виде пени в размере 0,1 % от стоимости непоставленного (недоставленного) Товара за каждый день просрочки, но не более 10% от стоимости не поставленного Товара. Уплата пени не освобождает Продавца от поставки Товара.

14. Покупатель несет ответственность за несвоевременную оплату поставленного Товара в виде пени в размере 0,1% от стоимости неоплаченного Товара за каждый день просрочки, но не более 10% от стоимости неоплаченного Товара.

15. За поставку Товара ненадлежащего качества, что нашло отражение в соответствующем акте, или экспертном заключении, Покупатель вправе предъявить Продавцу требование об уплате штрафа в размере 10% от стоимости товара, качество которых нарушено.

16. В случае неисполнения или исполнения не в полном объеме Продавцом обязательств по поставке Товара, Продавец на основании письменного требования Покупателя осуществляет возврат Покупателю в течение 10 банковских дней денежных средств, перечисленных за Товар.

17. Во всем остальном, что не предусмотрено настоящим договором, стороны руководствуются законодательством Республики Беларусь.

18. Споры, вытекающие из данного договора, рассматриваются в экономическом суде Витебской области. Соблюдение обязательного претензионного (досудебного) порядка для Покупателя не требуется. Однако Покупатель по своему усмотрению может направить Продавцу претензионное письмо, на которое Продавец должен ответить в течение 5-ти календарных дней. Адреса электронной почты для обмена документами указаны в пункте 24 Договора. Претензия, отправленная Стороной по электронной почте, будет считаться отправленным по надлежащему адресу и полученным на 2 (второй) календарный день с даты отправки.

19. Стороны признают юридическую силу документов (в т.ч. Договора), подписанных с использованием факсимильной и электронной связи (электронной почты) и правомочность подписей и печатей Сторон на таких документах, а также текста настоящего Договора и иных документов, связанных с заключением и исполнением Договора. Стороны обязаны в последующем осуществить обмен оригиналами таких документов. Адреса электронной почты для обмена документами указаны в пункте 24 Договора. Сообщение, отправленное Стороной по электронной почте, будет считаться отправленным по надлежащему адресу и полученным на 2 (второй) календарный день с даты отправки.

20. Стороны признают информацию, содержащуюся в документе, отправленном в электронном виде посредством электронной почты, достаточной для определения отправителя и содержания документа, отправленного в электронном виде.

21. Каждая из Сторон гарантирует другой Стороне, что:

21.1. согласия третьих лиц на подписание настоящего Договора не требуется (или такие согласия получены в установленном порядке);

21.2. все корпоративные процедуры согласования, предусмотренные законодательством и учредительными и иными документами для заключения и исполнения настоящего Договора, соблюдены;

21.3. в совершении Договора (сделки) не имеется заинтересованности аффилированных лиц;

21.4. заключаемый Договор (сделка) не относится к категории крупной сделки, требующей соответствующего решения органа управления юридического лица.

22. Почтовая корреспонденция, отправленная по адресу, указанному в пункте 24 настоящего Договора или по последнему, письменно сообщенному адресу, будет считаться отправленной по надлежащему адресу и полученной Сторонами на 10 (десятый) календарный день с даты отправки либо в меньший срок, если будет иметься документальное подтверждение получения корреспонденции в срок до истечения 10 (десяти) календарных дней.

23. Срок действия договора с даты заключения и по «31» декабря 2026г.

24. Юридические адреса, реквизиты Сторон:

24.1. Продавец:

Юридический адрес: _____

УНП _____

IBAN: _____

в _____

BIC: _____

Адрес банка: _____

тел/факс: _____

Электронный адрес для документов:

Директор

(подпись)

24.2. Покупатель:

ООО «ЭддиТек»

211444, ул. Нефтепереработчиков, 37,
г. Новополоцк, Витебская обл., Республика
Беларусь

УНП 390401182

IBAN: BY80 PJCB 3012 2104 5610 0000 0933

в «Приорбанк» ОАО

BIC: PJCBVY2X

Адрес банка: 220002, г. Минск, ул. В.

Хоружей, 31а, Республика Беларусь

тел/факс: +375 (0214) 59 86 57

Электронный адрес для документов:

office@additech.by

Yavtushenko@additech.by

Начальник УМТО

Д.В. Жигунов
(подпись)

Приложение № 1 к

договору №__ от __ 2026

Требуемые технические характеристики

Директор

(подпись)

ООО «ЭддиТек»
Начальник УМТО

Д.В. Жигунов
(подпись)

Договор № _____

г. Новополоцк

_____ 2026

_____, в лице директора _____, действующего на основании Устава, именуемое в дальнейшем Продавец, с одной стороны, и ООО «ЭддиТек» (Республика Беларусь), именуемое в дальнейшем «Покупатель», в лице начальника управления по материально-техническому обеспечению Жигунова Д.В., действующего на основании доверенности от 15.01.2024 №Д-03/24, с другой стороны, заключили настоящий Договор о нижеследующем:

1. ПРЕДМЕТ ДОГОВОРА

1.1. Продавец обязуется поставить, а Покупатель принять и оплатить на условиях Инкотермс-2010, DAP, г.Новополоцк, Республика Беларусь, следующий Товар:

№	Наименование товара	Ед. изм.	Кол-во	Цена за ед.	Стоимость Товара

1.2. Общая сумма Товара и сумма Договора составляет: _____ (_____), НДС –, ставка НДС –

1.3. Цель приобретения Товара: для строительства объекта.

2. УСЛОВИЯ ПЛАТЕЖА

2.1. Покупатель производит оплату стоимости товара в течение __ (_____) календарных дней от даты поставки Продукции в адрес Покупателя.

Датой поставки считается дата поступления продукции на склад Покупателя, согласно дате, проставленной на товарной накладной. Датой оплаты товара считается дата списания денежных средств со счета Покупателя.

2.2. Валюта платежа и договора –.

2.3. Все банковские расходы, связанные с настоящим договором и (или) вытекающие из его реализации на территории Покупателя оплачиваются Покупателем, вне территории Покупателя - Продавцом. Банковские расходы оплачиваются сверх суммы договора.

2.4. Покупатель обязуется в течение 90 (девяносто) календарных дней, но не позднее 120 (ста двадцати) календарных дней от даты поставки Товара направить Продавцу на электронную почту, указанную в пункте 11 настоящего Договора, скан копии в формате PDF заявления о ввозе Товаров и уплате косвенных налогов, составленного по форме Приложения 1 к Протоколу об обмене информацией в электронном виде между налоговыми органами государств – членов таможенного союза об уплаченных суммах косвенных налогов, с отметкой налогового органа Республики Беларусь об оплате косвенных налогов (освобождении или ином порядке исполнения налоговых обязательств) (далее Заявление).

В случае не предоставления Покупателем Продавцу Заявления в установленный настоящим пунктом срок, Покупатель, в течение 10 (десяти) рабочих дней с момента получения от Продавца счета-фактуры на оплату НДС, возмещает Продавцу уплаченную Продавцом в бюджет РФ сумму НДС.

2.5. При представлении Покупателем Продавцу Заявления, в связи с непредставлением которого Покупателем был возмещен Продавцу НДС, уплаченный им в бюджет, Продавец обязуется совершить все необходимые действия в целях применения нулевой ставки НДС и возврата Покупателю возмещенного Продавцу НДС в течение 10 рабочих дней с момента представления Покупателем Заявления, но только в случае, если заявление предоставлено в срок не позднее 180 (ста восьмидесяти) календарных дней с даты поставки. Если заявление передано Покупателем по истечении 180 (ста восьмидесяти) календарных дней с даты поставки, Продавец не несет обязанности по возврату компенсации Покупателю.

2.6. В случае неисполнения или исполнения не в полном объеме Продавцом обязательств по поставке Товара, Продавец на основании письменного требования Покупателя осуществляет возврат Покупателю в течение 10 банковских дней денежных средств, перечисленных за

Товар.

3. СРОКИ И УСЛОВИЯ ПОСТАВКИ

3.1. Срок поставки Товара не позднее ___ дней с даты подписания настоящего договора обеими Сторонами.

Условия поставки: _____ Новополоцк, согласно Incoterms 2010.

Товар остаётся собственностью Продавца до момента передачи Товара Покупателю.

Доставка Товара производится Продавцом и за его счет.

Адрес доставки: Промзона, внутри охраняемой территории режимного (охраняемого) предприятия места доставки, 211446, ул. Нефтепереработчиков, 37, г. Новополоцк, Витебская обл., Республика Беларусь, Склад ООО «ЭддиТек». В целях оформления пропуска на территорию режимного (охраняемого) предприятия места доставки, Продавец обязуется заблаговременно предоставить Покупателю сведения для заказа пропуска в режимного (охраняемого) предприятия места доставки либо Продавец самостоятельно получает такой пропуск. Продавец обязуется соблюдать все требования Положения о пропускном и внутриобъектовом режиме режимного (охраняемого) предприятия места доставки, которое размещено на сайте additech.by.

Водители транспортных средств, зарегистрированных на территории Республики Беларусь, при получении пропуска на территорию режимного (охраняемого) предприятия места доставки, обязаны иметь при себе:

- водительское удостоверение, техпаспорт;

- действующее разрешение на допуск транспортного средства к участию в дорожном движении;

- страховое свидетельство, удостоверяющее заключение Договора обязательного страхования гражданской ответственности владельцев транспортных средств на территории Республики Беларусь.

Водители транспортных средств, зарегистрированных в иностранных государствах, при получении пропуска на территорию режимного (охраняемого) предприятия места доставки обязаны иметь документы, аналогичные указанным выше, если такие документы предусмотрены в государстве регистрации.

3.2. Право собственности на продукцию переходит к Покупателю от даты поступления продукции на склад Покупателя, о чём свидетельствует отметка на товарной накладной.

3.3. Продавец гарантирует, что в сделке в соответствии с условиями настоящего договора по приобретению Товара от Продавца к Покупателю не участвуют взаимозависимые лица Покупателя или резиденты оффшорных зон. Перечень взаимозависимых лиц Покупателя содержится на сайте Покупателя.

4. КАЧЕСТВО И КОМПЛЕКТНОСТЬ ПРОДУКЦИИ

4.1. Продавец гарантирует высокое качество материалов продукции и высокое качество технического исполнения. Гарантия составляет ___ месяцев с даты изготовления при соблюдении условий транспортирования, хранения и эксплуатации, но не более ___ месяцев с даты отгрузки в адрес Покупателя. Если в течение указанного срока обнаружатся и подтвердятся дефекты либо изготовления продукции, либо материалов продукции, то в этом случае Продавец обязуется без дополнительной оплаты заменить и доставить новую продукцию взамен дефектной в течение 40 календарных дней после подтверждения дефекта в изготовлении либо материале продукции.

В случае просрочки замены дефектной продукции против указанного срока Продавец уплачивает неустойку в размере 0,1% от стоимости, не поставленной в срок заменённой продукции за каждый день просрочки, но не более 10% от указанной суммы. Оплата неустойки не освобождает Продавца от замены дефектной продукции.

4.2. Гарантия не распространяется на повреждения Продукции вследствие неправильного хранения, эксплуатации или транспортировки Продукции со стороны Покупателя, а также повреждений, вызванных нормальным износом.

4.3. Качество поставляемого Товара должно соответствовать ГОСТ, ТУ или иными качественными показателями завода изготовителя. В подтверждении этого Продавец предоставляет Покупателю паспорт качества и/или сертификат на Товар.

4.4. Сдача и приемка Товара по качеству и количеству производится в соответствии с требованиями Инструкций №№ П-7, П-6, утвержденными постановлениями Госарбитража при Совете Министров СССР от 25.04.66г. и 15.06.65г. с изменениями и дополнениями.

4.5. Вызов представителя Продавца для составления акта, при обнаружении несоответствия Товара условиям договора и приложениям к нему, обязателен.

5. УПАКОВКА И МАРКИРОВКА

5.1. Продавец обеспечивает поставку товара в надлежащей таре и упаковке, которая должна соответствовать требованиям стандартов и обеспечивать полную сохранность груза при погрузке, выгрузке, транспортировке всеми видами транспорта, а также хранении.

5.2. Продавец обеспечивает вместе с Товаром отправку в адрес Покупателя следующих документов:

- паспорт;
- сертификаты качества (соответствия) на предлагаемый товар;
- подробную спецификацию по предмету поставки;
- информацию о содержании (отсутствии) драгоценных металлов и камней в товаре.

5.3. В целях проведения промежуточной приемки, до момента проведения отгрузки Продавец обязан согласовать с Покупателем в письменной форме время и дату поставки и предоставить фотографии Товара, сделанные в 3-х плоскостях, позволяющие визуально рассмотреть (определить) внешний вид Товара.

6. ФОРС-МАЖОР

6.1. При обстоятельствах непреодолимой силы (пожар, наводнение, землетрясение и др. непредсказуемые природные явления, а также забастовки, военные действия и запретительные акты государственных органов) сроки исполнения обязательств, предусмотренные договором, будут соразмерно смещены, если эти обстоятельства непосредственно повлияли на исполнение в срок условий договора.

6.2. Сторона извещает другую сторону о начале и конце обстоятельств непреодолимой силы в течение 15 календарных дней с подтверждением соответствующими документами.

6.3. В случае если форс-мажорные обстоятельства продолжаются более 60 дней, стороны имеют право расторгнуть договор в одностороннем порядке, письменно уведомив другую сторону.

6.4. Подтверждение, выданное Торгово-Промышленной палатой по месту нахождения стороны, испытавшей на себе действие форс-мажорных обстоятельств, является доказательством существования и продолжительности этих обстоятельств.

7. ПОРЯДОК РАССМОТРЕНИЯ СПОРОВ

7.1. Любой спор, разногласие или требование, возникающие или касающиеся настоящего Договора, либо его нарушения, прекращения или недействительности, решаются Сторонами путем переговоров и взаимных уступок. В случае если Стороны не придут к согласию, спор подлежит разрешению в Экономическом суде Витебской области. Применимое право – право Республики Беларусь. Язык судебного разбирательства – русский. Во всем, что не предусмотрено настоящим Договором, Стороны руководствуются действующим законодательством Республики Беларусь.

7.2. Стороны признают обязательным досудебный (претензионный) порядок урегулирования спора. Срок ответа на претензию – 30 календарных дней с момента получения. В случае возврата претензии с отметкой «по истечении срока хранения в почтовом отделении» истец вправе незамедлительно обратиться в суд с целью защиты нарушенного права.

8. ОТВЕТСТВЕННОСТЬ СТОРОН

8.1. В случае просрочки поставки (недопоставки, отказа от поставки) Товара Продавец оплачивает Покупателю пеню в размере 0,1% от стоимости Товара, за каждый день просрочки, но не более 10% от стоимости товара.

8.2. За поставку Товара ненадлежащего качества, что нашло отражение в соответствующем акте, или экспертном заключении в соответствии с настоящим Договором, Покупатель вправе предъявить Продавцу требование об уплате штрафа в размере 10% от стоимости товара, качество которых нарушено.

8.3. В случае просрочки оплаты за поставленный Товар, Покупатель оплачивает Продавцу пеню в размере 0,1% от стоимости поставленного, но не оплаченного Товара за каждый день просрочки, но не более 10% от суммы задолженности.

8.4. В случае нарушения одной Стороной п. 3.3 настоящего Договора, другая Сторона имеет право расторгнуть договор в одностороннем порядке полностью или в части, направив письменное уведомление о расторжении. Сторона, по чьей инициативе был расторгнут настоящий Договор в соответствии с положениями настоящей статьи, вправе требовать возмещения реального ущерба, возникшего в результате такого расторжения.

8.5. В случае неисполнения или ненадлежащего исполнения Сторонами обязательств по Договору, на основании письменного требования виновная Сторона обязуется в течение 10 банковских дней с даты предоставления обосновывающих документов возместить все документально подтвержденные расходы (штрафы, пени и пр.), возникшие в связи с несоблюдением контрагентом требований действующего налогового и валютного законодательства.

9. СРОК ДЕЙСТВИЯ ДОГОВОРА

9.1. Настоящий договор вступает в силу с момента его подписания сторонами.

9.2. Срок действия настоящего договора – от даты подписания до _____, а по оплате за поставленную продукцию - до проведения окончательных взаиморасчетов между сторонами.

9.3. Сроком исполнения договора является день исполнения сторонами всех принятых обязательств.

10. ОБЩИЕ ПОЛОЖЕНИЯ

10.1. Все Приложения (дополнительные соглашения) к настоящему договору являются неотъемлемой частью последнего.

10.2. Все изменения и дополнения к настоящему договору действительны только в том случае, если они сделаны в письменном виде и подписаны обеими сторонами.

10.3. Настоящий договор составлен в двух экземплярах, имеющих одинаковую юридическую силу.

10.4. Ни одна из сторон не вправе передавать свои права и обязанности каким-либо третьим лицам без письменного согласия на то другой стороны.

10.5. Прекращение срока действия договора не освобождает стороны от выполнения невыполненных обязательств по этому договору.

10.6. Все изменения и дополнения к данному договору, переданные посредством электронной либо факсимильной связи, имеют юридическую силу. Стороны обмениваются оригиналами документов в течение 30 дней с момента подписания договора.

10.7. При истолковании положений договора об условиях поставки будут применяться Правила толкований терминов, разработанные Международной торговой палатой – «Инкотермс 2010», за исключением случаев, когда в договоре прямо предусмотрено иное.

10.8. Стороны признают юридическую силу документов (в т.ч. Договора), подписанных с использованием факсимильной и электронной связи (электронной почты) и правомочность подписей и печатей Сторон на таких документах, а также текста настоящего Договора и иных документов, связанных с заключением и исполнением Договора. Стороны обязаны в последующем осуществить обмен оригиналами таких документов. Адреса электронной почты для обмена документами указаны в пункте 11 Договора. Сообщение, отправленное Стороной по электронной почте, будет считаться отправленным по надлежащему адресу и полученным на 2 (второй) календарный день с даты отправки.

10.9. Стороны признают информацию, содержащуюся в документе, отправленном в электронном виде посредством электронной почты, достаточной для определения отправителя и содержания документа, отправленного в электронном виде.

10.10. Каждая из Сторон гарантирует другой Стороне, что:

10.10.1. Согласия третьих лиц на подписание настоящего Договора не требуется (или такие согласия получены в установленном порядке);

10.10.2. Все корпоративные процедуры согласования, предусмотренные законодательством и учредительными и иными документами для заключения и исполнения настоящего Договора, соблюдены;

10.10.3. В совершении Договора (сделки) не имеется заинтересованности аффилированных лиц;

10.10.4. Заключаемый Договор (сделка) не относится к категории крупной сделки, требующей соответствующего решения органа управления юридического лица.

10.11. Почтовая корреспонденция, отправленная по адресу, указанному в пункте 11 настоящего Договора или по последнему, письменно сообщенному адресу, будет считаться отправленной по надлежащему адресу и полученной Сторонами на 10 (десятый) календарный день с даты отправки либо в меньший срок, если будет иметься документальное подтверждение получения корреспонденции в срок до истечения 10 (десяти) календарных дней.

11. РЕКВИЗИТЫ СТОРОН

Продавец:	Покупатель:
_____	ООО «ЭддиТек»
_____	211446, ул. Нефтепереработчиков, 37, г. Новополоцк, Витебская область, Республика Беларусь
ИНН _____, КПП _____	УНП 390 401 182
Банковские реквизиты:	Банковские реквизиты:
Банк получателя: р/сч. к/сч. БИК	р/с ВУ90РJSВ30122104561040000643 в «Приорбанк» ОАО БИК РJSВВУ2Х 220002, г. Минск, ул. В. Хоружей, 31а, Республика Беларусь, УНП 100220190 Банк-корреспондент: Счет 30111810200000000136 ПАО Сбербанк г. Москва, Российская Федерация, к/счет в ОПЕРУ ГУ ЦБ РФ по г. Москве 30101810400000000225 ИНН 7707083893 БИК 044525225
Тел./факс	Тел./факс:
Тел.	+375 214-59-48-03 +375-29-353-42-52
e-mail:	e-mail:
	Yavtushenko@additech.by
	office@additech.by
Директор	Начальник УМТО
_____	_____ Жигунов Д.В.

Приложение № 1 к
договору № ___ от __.2026

Требуемые технические характеристики

Директор

(подпись)

ООО «ЭддиТек»
Начальник УМТО

_____ Д.В. Жигунов
(подпись)

ОПРОСНЫЙ ЛИСТ ДЛЯ ЗАКАЗА
ТОРЦОВЫХ УПЛОТНЕНИЙ ВАЛОВ АППАРАТОВ
С ПЕРЕМЕШИВАЮЩИМИ УСТРОЙСТВАМИ

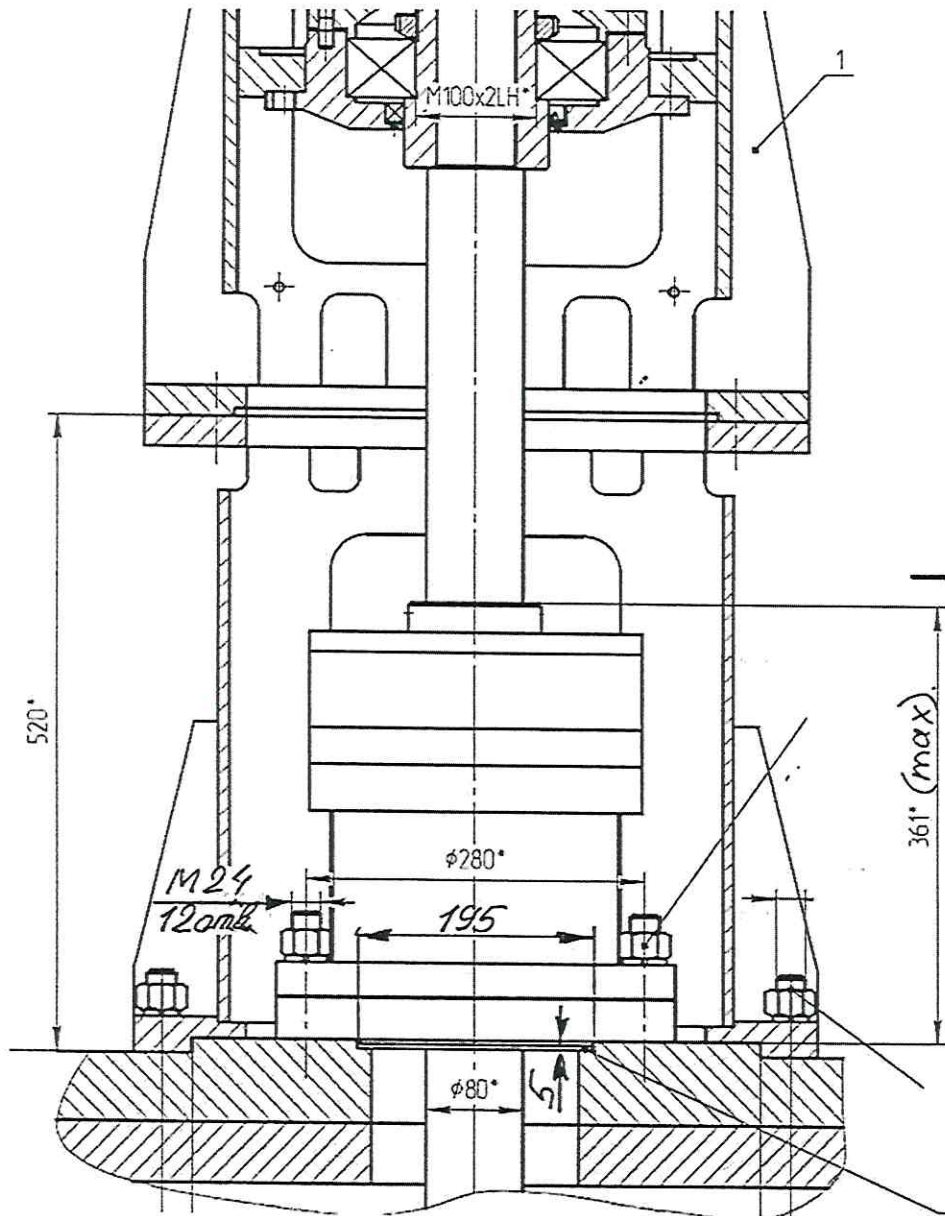
№ п/п	Наименование Заказчика	ООО «ЭддиТек»
1.	Наименование производства и технологического процесса	Цех № 3 по производству сульфонатных присадок
2.	Наименование аппарата	М-301/2.
3.	Характер привода (тип редуктора, мощность)	МРЗ-500-25-20-Ф1В-УЗ, 30 кВт
4.	Направление вращения вала со стороны привода	По часовой стрелке
5.	Рабочее давление перед уплотнением	0,03 МПа
6.	Температура рабочей среды в аппарате	160 °С
7.	Материал металлических деталей и сборочных единиц, соприкасающихся с уплотняемой средой	12Х18Н10Т
8.	Диаметр вала аппарата	110 мм
9.	Частота вращения вала	20 об/мин
10.	Наименование рабочей среды и её состав	Шлам +состав битумный технологический.
11.	Заполнение аппарата жидкостью	90%
12.	Наличие механических и абразивных примесей	Да, до 19%
13.	Особенности рабочей среды	- коррозионность: 7-9 рН - пожароопасность: да - взрывоопасность: да - степень вредности: 3 класс опасности
14.	Затворная жидкость	масло индустриальное И-20
15.	Место установки аппарата	Технологическая этажерка.
16.	Материал основных деталей Т/У	12Х18Н10Т
17.	Материалы пар трения	карбид кремния
18.	Материал вторичных уплотнительных колец	FKM, Viton
19.	Допустимое радиальное биение вала в зоне установки уплотнения	до 1 мм.
20.	Допустимое осевое перемещение вала агрегата:	± 1 мм.
21.	Кол-во аппаратов, на которые устанавливаются уплотнения	1 шт.
22.	Комплектность поставки	Торцевое уплотнение в сборе В комплекте должны быть штуцера для подключения т/у к системе обеспечения (система обеспечения в комплект не входит).
23.	Необходимость и количество ЗИП	комплект ЗИП – 1 шт. (пары трения, уплотнительные резинки, прокладки, пружины, стопора)
24.	Технические требования к торцевому уплотнению	Исполнение Т/У – двойное, торцевое, механическое, с подшипниковым блоком, не требующее регулировки при монтаже и эксплуатации; Соответствие API plan 53A Конструкция Т/У должна быть стойкой к зависанию; Наработка на отказ не менее 10000 часов Допустимая максимальная температура затворной жидкости 90°С Конструкция Т/У должна обеспечивать циркуляцию затворной жидкости

25.	Межцентровое расстояние крепления т/у к аппарату	305 мм.
26.	Документация, поставляемая с Т/У	Паспорт; руководство по эксплуатации; инструкция по монтажу, регулировке и обкатке; монтажный чертеж и спецификация
27.	Чертеж торцового уплотнения согласовывается заказчиком до момента изготовления.	

ОПРОСНЫЙ ЛИСТ ДЛЯ ЗАКАЗА
ТОРЦОВЫХ УПЛОТНЕНИЙ ВАЛОВ АППАРАТОВ
С ПЕРЕМЕШИВАЮЩИМИ УСТРОЙСТВАМИ

№ п/п	Наименование Заказчика	ООО «ЭддиТек»
1.	Наименование производства и технологического процесса	Цех № 3 по производству сульфонатных присадок
2.	Наименование аппарата	И-102
3.	Характер привода (тип редуктора, мощность)	UD-RF-97-24.74-59-7.5-M4, 7.5 кВт
4.	Направление вращения вала со стороны привода	По часовой стрелке
5.	Рабочее давление перед уплотнением	+0,04 - минус 0,08 МПа
6.	Температура рабочей среды в аппарате	160 °С
7.	Материал металлических деталей и сборочных единиц, соприкасающихся с уплотняемой средой	12Х18Н10Т
8.	Диаметр вала аппарата	80 мм
9.	Частота вращения вала	59 об/мин
10.	Наименование рабочей среды и её состав	Раствор присадки в толуоле (Азот, метанол, толуол, вода, минеральное масло, сульфокислоты, гидроксид кальция, компоненты присадки)
11.	Заполнение аппарата жидкостью	50%
12.	Наличие механических и абразивных примесей	Да, до 19%
13.	Особенности рабочей среды	- коррозионность: 7-9 рН - пожароопасность: да - взрывоопасность: да - степень вредности: 2 класс опасности
14.	Затворная жидкость	масло индустриальное И-20
15.	Место установки аппарата	помещение (категория А)
16.	Материал основных деталей Т/У	12Х18Н10Т
17.	Материалы пар трения	карбид кремния
18.	Материал вторичных уплотнительных колец	СБ-26 (FKM, Viton)
19.	Допустимое радиальное биение вала в зоне установки уплотнения	до 1 мм.
20.	Допустимое осевое перемещение вала агрегата:	± 1 мм.
21.	Кол-во аппаратов, на которые устанавливают уплотнение	1 шт.
22.	Комплектность поставки	Торцевое уплотнение в сборе В комплекте должны быть штуцера для подключения т/у к системе обеспечения (система обеспечения в комплект не входит).
23.	Необходимость и количество ЗИП	комплект ЗИП – 1 шт. (пары трения, уплотнительные резинки, прокладки, пружины, стопора)
24.	Технические требования к торцевому уплотнению	Исполнение Т/У – двойное, торцевое, механическое, с подшипниковым блоком, не требующее регулировки при монтаже и эксплуатации; Соответствие API plan 53А Конструкция Т/У должна быть стойкой к зависанию; Наработка на отказ не менее 10000 часов Допустимая максимальная температура затворной жидкости 90°С

		Конструкция Т/У должна обеспечивать циркуляцию затворной жидкости
25.	Межцентровое расстояние крепления т/у к аппарату	280 мм. (см. эскиз)
26.	Документация, поставляемая с Т/У	Паспорт; руководство по эксплуатации; инструкция по монтажу, регулировке и обкатке; монтажный чертеж и спецификация
27.	Чертеж торцового уплотнения согласовывается заказчиком до момента изготовления.	



ОПРОСНЫЙ ЛИСТ ДЛЯ ЗАКАЗА
ТОРЦОВЫХ УПЛОТНЕНИЙ ВАЛОВ НАСОСОВ

Наименование Заказчика	ООО «ЭддиТек»
Технологическая позиция насоса	Н-2/2
Марка насоса	НК-65/35-125
Производительность, м ³ /ч	Min – 35 Max - 65
Напор, м	125
Число оборотов, мин ⁻¹	2950
Диаметр вала насоса, мм	60
Вид работы (непрерывный, периодический – соотношение в часах)	непрерывный
Наименование перекачиваемого продукта	Фенол, додецилфенол
Рабочая температура, °С	Min – 30 Max - 240
Состав (входящие компоненты, % содержания)	Фенол 50%, додецилфенол 50%,
Плотность, г/см ³	1,04
Вязкость, сСт	150 при 240°С
Наличие абразивных компонентов (размер, мм; соотношение, %)	Есть, 150 мкм, 0,5%
Химические свойства (агрессивность, коррозионность, взрыво-пожароопасность, адгезионность, кристаллизация)	Горючая жидкость, коррозионная
Наименование и состав затворной жидкости в уплотнении (допустимый)	Масло промышленное И-20
Требуемое количество торцовых уплотнений, шт.	1
Комплектность поставки	Комплект системы обеспечения работоспособности торцового уплотнения, необходимого для выполнения обвязки: бачок в комплекте с фитингами, переходниками, арматурой, КИП (термометр, манометр) без стойки
Необходимость и количество ЗИП	комплект ЗИП – 1 шт. (пары трения, уплотнительные резинки, прокладки, пружины, стопора)
Технические требования к торцевому уплотнению	<ol style="list-style-type: none"> 1. Исполнение Т/У – двойное, не требующее регулировки при монтаже и эксплуатации; 2. Конструкция Т/У должна быть стойкой к зависанию; 3. Максимально допустимая утечка не более 3 см³/ч 4. Нарботка на отказ не менее 10000 часов 5. Уплотнение должно сохранять работоспособность при осевом смещении вала до 1мм; при биении (несоосности по отношению к сальниковой камере) до 0,2мм 6. Допустимая максимальная температура затворной жидкости 90°С 7. Конструкция Т/У должна обеспечивать циркуляцию затворной жидкости
Технические требования к системе обеспечения работоспособности торцовых уплотнений	<ol style="list-style-type: none"> 1. Соответствие API plan 53A 2. Конструкция теплообменника (бачка) должна обеспечивать: эффективное охлаждение затворной жидкости, возможность быстрой замены и пополнения (или убавления) ее объема; возможность ремонта Т/У без слива затворной жидкости из бачка

	<p>3. Теплообменник (бачок) должен быть оснащен местными указателями уровня, запорно-регулирующей арматурой, Бачок для затворной жидкости с ручным подкачивающим устройством.</p> <p>4. Конструкция бачка должна предусматривать возможность подключения КИП и автоматической системы противоаварийной защиты (ПАЗ) насосного агрегата при аварийном выходе Т/У из строя</p>
Документация, поставляемая с Т/У	Паспорт; руководство по эксплуатации; инструкция по монтажу, регулировке и обкатке; монтажный чертеж и спецификация
Чертеж торцового уплотнения согласовывается заказчиком до момента изготовления.	